

令和3年度

入学試験問題

帰国生入試 算 数

- 1 問題用紙は^{かんとくしゃ}監督者の指示があるまで開いてはいけません。
- 2 開始のチャイムが鳴ったら、最初に問題用紙と解答用紙に受験番号と氏名を記入してください。
- 3 答はすべて、解答用紙に記入してください。

1 2 3 4 (1) 5 6 (1) (2) の解答らんには、答のみ記入してください。

4 (2) (3) 6 (3) の解答らんには、答のみでもよいです。ただし、答を出すまでの計算や図、考え方がかいてあれば、部分点をつけることがあります。

- 4 問題用紙の余白^{よはく}は自由に使ってよいです。
- 5 円周率は3.14とします。
- 6 問題は1ページから10ページまであります。

受 験 番 号		氏 名	
------------------	--	------------	--

森村学園中等部

I

次の計算をなさい。

(1) $71 - 13 \times 4 + 40 \div 8 - 3$

(2) $1.23 \times 36 - 12.3 \times 1\frac{3}{5} + 123 \times 0.8$

(3) $3\frac{1}{2} - \left(1.2 - \frac{5}{6}\right) \div 3\frac{2}{3} + 1.54 \times 2\frac{3}{11}$

このページは空白です。計算および下書きに使用してもかまいません。

2

次の間に答えなさい。

- (1) 縦 21cm、横 28cmの長方形の紙を、同じ向きに隙間なく並べて、できるだけ小さい正方形をつくるには、この紙は何枚必要ですか。
- (2) 7%の食塩水 100g に 12%の食塩水 150g を加えると、何%の食塩水になりますか。
- (3) A, B, C の 3 つの数があります。A と B の和は 32、B と C の和は 44 です。B が C より 6 小さいとき、A はいくつですか。
- (4) 5 本の棒があります。長さはそれぞれ 4cm, 5cm, 5cm, 9cm, 11cm です。この中の 3 本を 3 辺とする三角形を作ると、全部で何通りできますか。
- (5) はじめ、兄と弟の所持金は 8:5 でした。2 人ともいくらかお金を使ったため、兄と弟の所持金はそれぞれ 4800 円と 200 円になりました。兄と弟の使った金額の比が 2:3 であったとき、兄のはじめの所持金はいくらでしたか。

このページは空白です。計算および下書きに使用してもかまいません。

3

花壇かだんにチューリップとカーネーションがたくさん植えてあり、どちらも赤い花と黄色い花が咲さいています。

花全体の60%はチューリップ、花全体の50%は赤い花、チューリップのうちの30%が黄色い花です。

このとき、次の問に答えなさい。

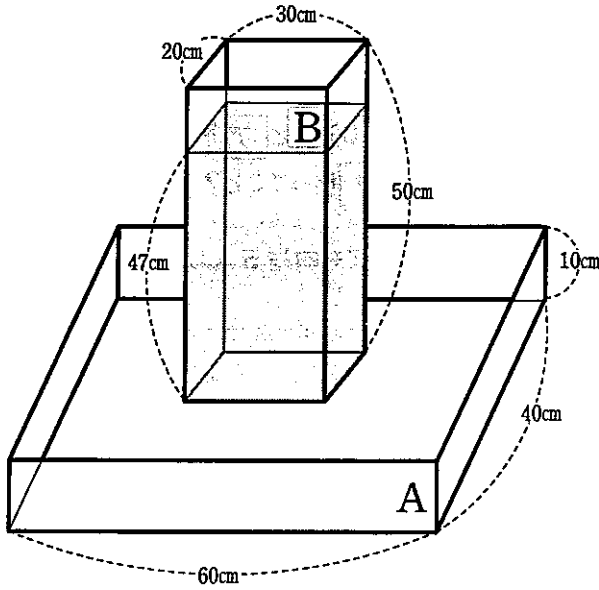
(1) 黄色いチューリップは花全体の何%ですか。

(2) 赤いカーネーションは花全体の何%ですか。

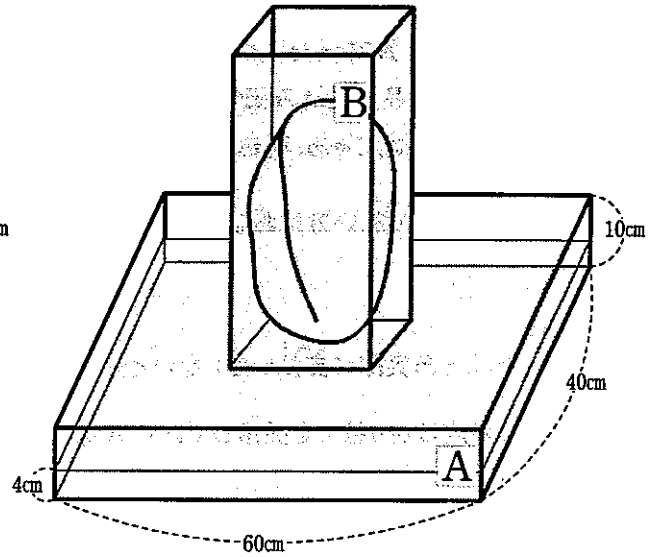
(3) 赤い花のうち、チューリップは何%ですか。

4

図1のように、縦40 cm、横60 cm、深さ10 cmの直方体の形をした水の入っていない水槽Aと、縦20 cm、横30 cm、深さ50 cmの直方体の形をした水が入った水槽Bがあります。いま、図2のように、水槽Bに重さ18 kgの石をしずめたら、水があふれて、水槽Aに深さ4 cmまで水がたまりました。このとき、次の間に答えなさい。ただし、水槽の厚みは考えないものとします。



【図1】



【図2】

- (1) 水の体積は何 cm^3 ですか。
- (2) 1cm^3 あたりの石の重さは何gですか。
- (3) 図2において、石を取り除くと水槽Bの水の深さは何cmになりますか。

5

次の会話文を読んで、間に答えなさい。

森君: この前、同じ商品がA店では645円(税抜き)、B店では700円(税込み)と表示されていたんだ。A店の

ほうが安いと思ったんだけど、よく考えてみたら消費税が10%かかるからA店のほうが高くなるんだよね。

A店で買いそうになったけど、結局B店で買うことにしたよ。

村君: A店のこの商品は税込み価格にすると何円になるのかな。消費税が10%だとア円が消費税分になるからイ円だよ。じゃあ、税込み価格は小数第1位を四捨五入してウ円ってこと?

先生: 小数点以下の扱いはお店に任されていて、切り上げても切り捨てても四捨五入してもいいことになっているんだよ。

森君: へえー。じゃあ実際に支払いをしないと分からないんだね。

先生: 多くのお店は切り捨てを採用していて、A店でもB店でも切り捨てをしているよ。

森君: 表示方法が違うとすぐに比較ができないから困るなあ。

先生: そうだね。だから法律で総額表示(税込み表示)にしようって決められているよ。だけど消費税率が何回か変わったので、そのたびに表示を変えるにはすべてのお店が対応できないから、令和3年3月31日までは税抜きとわかるように書いてあればいいという特例が認められているんだ。だからもうしばらくするとすべてのお店が総額表示に統一されて分かりやすくなるはずだよ。

森君: B店が税抜き表示にすると何円になるんだろう。700円の10%は70円だから、税抜き表示は630円なのかな。

村君: ちょっと待って。税抜き630円の商品の消費税は63円になるから税込み693円になるよ。

森君: あれ?

先生: 税抜き価格を税込み価格にするにはどうすればいいか考えてごらん。税込み価格は税抜き価格のエ%になるよね。ということは税込み価格は税抜き価格をオ倍して切り捨てたということだよ。じゃあ税込み価格を税抜き価格にするにはどうすればいい?

森君: オで割ればいいんだ! あれ? 636.3636…… となって割り切れないよ。

先生: なんで割り切れないのかな?

村君: カ

先生: そうだね。だから636.3636…… のキしてク円を税抜き価格と表示すればいいことになるね。

村君: 必ずキをするのかな。そうじゃない場合もありそうな気がするけど。

先生: いい所に疑問を持ったね。それを確認するにはもっともっと算数を勉強してみると説明できるようになるよ。

(1) ア ~ オ に当てはまる値はそれぞれいくつですか。ただし、ア と イ と オ は小数、ウ と エ は整数です。

(2) 村君の カ の発言は、その前の先生の「なんで割り切れないのかな？」という質問に的確に答えた発言です。カ に入る発言として、最も適切なものを次の ①~④ の中から1つ選んで答えなさい。

- ① 割られる数の税込み価格を、切り上げてから割り算をしていないからです。
- ② 割る数の オ の数字を切り上げてから割り算していないからです。
- ③ 割られる数の税込み価格には、本来は切り捨てられた部分が存在するからです。
- ④ 割る数の オ の数字を切り捨ててから割り算していないからです。

(3) キ に入る言葉として、最も適切なものを次の ①~③ の中から1つ選んで答えなさい。
また、ク に当てはまる整数はいくつですか。

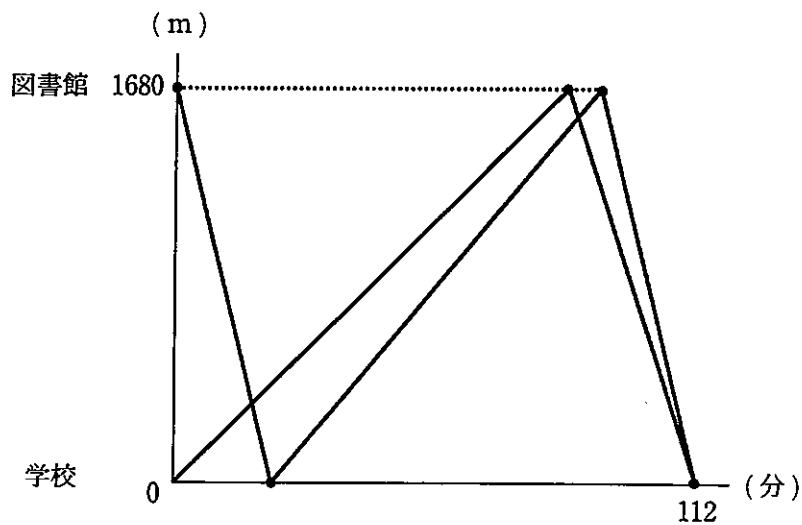
- ① 小数点以下を切り上げ
- ② 小数点以下を切り捨て
- ③ 小数第一位を四捨五入

6

坂の下にある学校から坂の上にある図書館まで、1680m 離れています。花子さんは学校を出発して

図書館まで1往復し、太郎君は図書館を出発し学校まで1往復半しました。花子さんが坂を下る速さは、花子さんが坂を上る速さの3倍です。また、太郎君が坂を下る速さは、花子さんが坂を上る速さの4倍です。下のグラフは、2人が同時に出発してからの時間と、学校からの距離との関係を表したものです。

このとき、次の問に答えなさい。



(1) 花子さんが坂を上る速さは分速何m ですか。

(2) 太郎君が坂を上る速さは分速何m ですか。また、2人が1回目にすれ違った地点は学校から何m のところですか。

(3) 2人が2回目にすれ違ったのは、2人が同時に出発してから何分後ですか。

このページは空白です。計算および下書きに使用してもかまいません。