

平成30年度
入学試験問題

第1回
理科

- 1 問題用紙は指示があるまでは開いてはいけません。
- 2 開始のチャイムが鳴ったら、最初に問題用紙と解答用紙に受験番号と氏名を記入して下さい。
- 3 用紙は問題用紙6ページ、解答用紙1枚です。答えはすべて解答用紙に記入して下さい。
- 4 解答は特に指定のないかぎり、漢字・ひらがなのどちらでもかまいません。
- 5 単位を必要とする問いには必ず単位をつけて答えて下さい。

受 験 番 号		氏 名	
------------------	--	------------	--

森村学園中等部

【1】 はち植えのインゲンマメを使って実験をしました。これについて答えなさい。

問1 インゲンマメが出し入れする気体の成分や量を調べるために、次のような実験をしました。

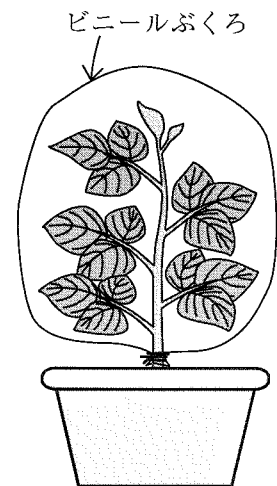
〔実験〕

手順1) 右図のように光の当たる暖かい部屋に置いたインゲンマメ全体をとう明なビニールぶくろでおおい、ふくろに気体が入り出ないように、ふくろの口をしぼった。

手順2) 次に、ふくろの上部に小さな穴をあけ、その穴から気体検知管の先たんを入れて、はじめにふくろの中にある酸素と二酸化炭素の割合を調べた。

手順3) その小さな穴にストローを入れて、ふくろの中に息をふき入れた。そして気体検知管を使って、そのふくろの中にある酸素と二酸化炭素の割合を調べた。

手順4) 手順3から2時間後に、気体検知管を使って、ふくろの中の酸素と二酸化炭素の割合を調べた。



下の表は、この実験の結果をまとめたものです。

	酸素の割合	二酸化炭素の割合
はじめ(手順2の結果)	(A)	(B)
息を入れた直後(手順3の結果)	16%	5%
手順3の2時間後(手順4の結果)	(C)	(D)

(1) はじめの気体の割合は、空気中の気体の割合と同じです。A、Bにあてはまる最も近い値を次からそれぞれ選び、記号で答えなさい。

ア：0.004% イ：0.04% ウ：0.4% エ：4%
オ：10% カ：20% キ：30% ク：50%

(2) 手順3の2時間後の気体の割合で、最も近い値の組み合わせを次から1つ選び、記号で答えなさい。

ア：Cが18%で、Dが3% イ：Cが20%で、Dが5%
ウ：Cが13%で、Dが10% エ：Cが16%で、Dが3%

(3) 手順4の実験の条件を、「光の当たらない暖かい部屋」に変えて行った場合、酸素と二酸化炭素の割合は、光の当たる部屋で行った場合と比べてそれぞれどうなりますか。「増える」「減る」「変わらない」のどれかの言葉を使って答えなさい。

問2 インゲンマメの葉にあるデンプンを、ヨウ素液で調べました。次の実験について、結果が正しければ○、まちがっていれば×をそれぞれ答えなさい。

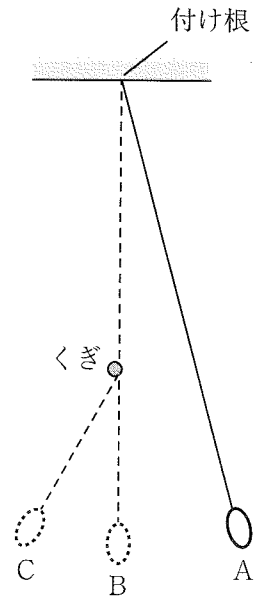
- (1) 光の当たる暖かい部屋にあるインゲンマメでは、手順3で息をふき入れる直前の葉より、息をふき入れた直後の葉の方がデンプンは多く検出される。
- (2) 光の当たる暖かい部屋にあるインゲンマメでは、手順3で息をふき入れた直後の葉より、息をふき入れてから2時間後の葉の方がデンプンは多く検出される。
- (3) 光の当たらない暖かい部屋に置いたインゲンマメでは、手順3のように息をふき入れた直後の葉より、息をふき入れてから2時間後の葉の方がデンプンは多く検出される。
- (4) 光の当たる暖かい部屋にあるインゲンマメでは、手順3で息をふき入れて2時間たった葉より、息をふき入れずに2時間たった葉の方がデンプンは多く検出される。

問3 実験が終わった後にインゲンマメをおおっていたビニールぶくろを見ると、ぶくろが白くくもっていました。次の文章は、このくもりが発生した理由を説明したものです。これについて答えなさい。

ビニールぶくろの内側のくもりは、インゲンマメの の部分から取りこまれた が、くきの中にある「道管」という管を通して葉に運ばれ、葉のうら側の という部分から となって空気中に放出されたのち、それが再び の粒つぶになって、ビニールぶくろの内側についたものです。

- (1) 文中の a と c には、植物のからだの部分の名前が入ります。その名前をそれぞれ答えなさい。
- (2) 文中の b と d には、氷・水・水蒸気という言葉が入ります。あてはまる言葉をそれぞれ答えなさい。
- (3) の部分についての説明として、正しいものをすべて選び、記号で答えなさい。
 - ア： が開いている時は、葉の温度が上がる。
 - イ： が開いている時は、葉の温度が下がる。
 - ウ： が開いている時は、光合成がさかんに行われている。
 - エ： が開いていると、葉はにおいを出す。
 - オ： の開閉は、夜と昼には関係ない。
 - カ： は昼に開いて、夜は閉じることが多い。

【2】 右の図のように、おもりに軽い糸をつけて天井からつるしました。さらに、その付け根の真下に細いくぎを置きます。次におもりをA点まで持ち上げて静かに放すと、B点を通ってC点まで上がり、その後A点にもどり、それをくり返しました。また、A点とC点の高さは同じであり、同じ高さでは、おもりの速さは同じでした。このふりこについて、次の問いに答えなさい。ただし、糸はたるむことがないものとします。



問1 おもりがふれるAC間の幅を調べました。その後、少しずつくぎの位置を上げるたびに、おもりがふれる左端までの幅を調べていき、くぎを付け根まで移動させました。それまでの間のふれる幅について、正しいものを次から1つ選び、記号で答えなさい。ただし、どの場合もおもりはA点から静かに放すものとします。

ア：だんだんとせまくなっていく。

イ：だんだんと広がっていく。

ウ：だんだんとせまくなっていくが、ある位置をこえると広がっていく。

エ：だんだんと広がっていくが、ある位置をこえるとせまくなっていく。

オ：最後まで変わらない。

問2 くぎを最初の位置にもどし、A点から静かにおもりを放します。おもりの速さが最も速くなるのはどこですか。正しいものを次から1つ選び、記号で答えなさい。

ア：A点の位置

イ：A点とB点の間

ウ：B点の位置

エ：B点とC点の間

オ：C点の位置

問3 おもりの重さだけを重くして同じ実験をすると、おもりを放してからA点にもどるまでの時間は、重くする前と比べてどうなりますか。ただし、取りかえたおもりの形や大きさは、取りかえる前と変わらないものとします。

問4 おもりを取りかえる前のものにもどし、A点から静かに放しました。おもりがB→C→Bと動く時を①、B→A→Bと動く時を②とします。①と②のそれぞれの時間について正しく述べているものを次から1つ選び、記号で答えなさい。また、そのようになる理由を答えなさい。

ア：①の時間の方が②の時間より短い。

イ：①の時間の方が②の時間より長い。

ウ：①、②ともに、同じ時間である。

問5 A点で静かに放してから再びA点にもどるまでの1往復の時間を計ると、1秒より短くなっていました。1往復の時間を1秒に近づけるためには、くぎの位置を上にあげればよいですか。それとも下にさげればよいですか。また、そのようにする理由を答えなさい。

問6 問5の位置にくぎを動かして1往復の時間を計ってみると、今度は1秒よりわずかに長くなっていました。くぎの位置を変えずに、1往復にかかる時間を1秒にするにはどのような方法がありますか。その方法を答えなさい。

【3】 横浜で6月のある日に、太陽の一日の動きを観察しました。

〔観察方法〕 模造紙に東西南北の方位をかき、水平な地面に模造紙を置いた。次に模造紙と方位磁針の方位を合わせ、東西の線と南北の線が交わるところに、垂直に棒を立てた。(図1) 次に、棒のかげの先たんの位置を午前8時から午後4時まで1時間おきに記録し、線で結んだ。(図2)

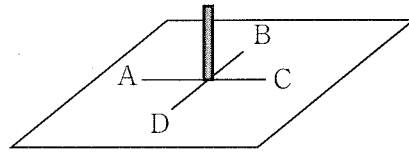


図1

ただし、図中A～Dは東西南北のどれかです。

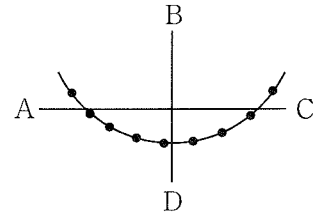


図2

問1 方位磁針を使うとき、水平にして持つ以外に注意しなければいけないことは何ですか。

問2 図2の観察の結果について、次の問いに答えなさい。

- (1) 次の文章の①～④にあてはまる言葉を〔 〕の中から選んで答えなさい。また、⑤、⑥には、あてはまる文を答えなさい。

〔 東 ・ 西 ・ 南 ・ 北 ・ 同じ ・ 反対 〕

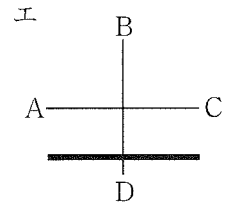
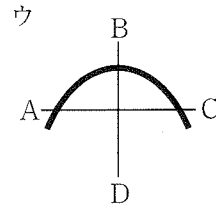
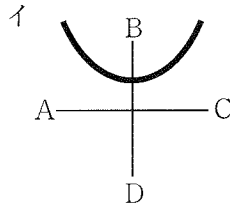
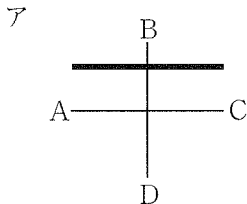
かげは、太陽と〔 ① 〕側にできた。かげは、〔 ② 〕から〔 ③ 〕を通過して、〔 ④ 〕へ動いた。また、かげの長さは、〔 ⑤ 〕ときが一番短くなる。その理由は〔 ⑥ 〕。

(2) 図2のAにあてはまる方位を答えなさい。

(3) 図2では、午前8時や午後4時のかげの先たんの位置が、AやCの方位よりもB側にあります。それはなぜですか。

問3

- (1) 秋分の日と同じ観察を同じ場所で行うと、このときできる線はどのような線になりますか。次から1つ選び、ア～エの記号で答えなさい。ただし、秋分の日太陽は真東から出て真西にずみます。



- (2) 冬に同じ実験を同じ場所で行うと、このときできる線はどのような線になりますか。解答用紙の図にその線をかきなさい。

【4】 水について2つの実験をしました。

実験1) 下の図1のように、いただいた氷を丸底フラスコに入れ実験器具を組み立てたところ、温度計は -10°C になっていた。これを図2のようにおだやかに加熱したところ、 0°C で氷がとけ始め、 100°C でふっとうが始まった。

表1に加熱した時間〔分〕とその時の丸底フラスコ内の様子を示す。

加熱時間〔分〕	丸底フラスコ内の様子
3	氷がとけ始めた。
12	すべての氷がとけた。
21	湯気がでてきた。
23	小さなあわが出てきた。
26	大きなあわが少し出てきた。
27	大きなあわがたくさん出始めた。
28	大きなあわがたくさん出続けた。

表1

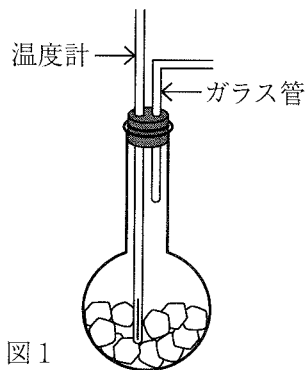


図1

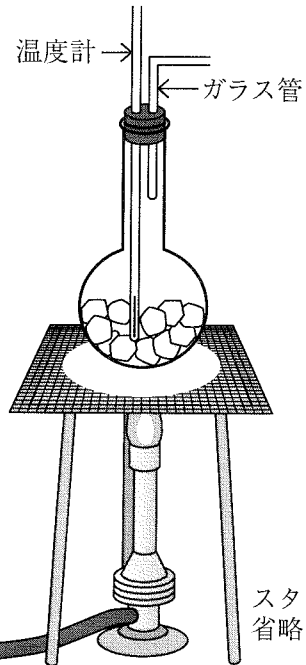


図2

問1 横軸を加熱時間〔分〕、縦軸を温度計の示す温度〔 $^{\circ}\text{C}$ 〕とし、氷を加熱し始めてから、28分間加熱しているグラフをかきなさい。

問2 ものが温度によって姿を変えることを状態変化といいます。実験1では、水の状態変化が見られました。次の問いに答えなさい。

(1) 次の中で状態変化するものはいくつありますか。数字で答えなさい。ただし、なければ0と答えなさい。〔食塩・鉄・二酸化炭素・ちっ素・アルコール〕

(2) 下の文を読んで、①、②には漢字一文字、③にはあてはまる文を答えなさい。

都市ガスの主成分である「液化天然ガス (LNG)」は日本ではほとんどとれないので海外から輸入しています。そのときに、状態変化を利用します。地下から産出した天然ガスは
 体なので、 体にするこ^とで、 なり、運びやすくなります。

実験2) 2つのかわいたフラスコを用意した。1つは内側をぬらさないように気をつけて、ふっとうしたお湯の中で温めた。もう1つは写真1のようにやかんのお湯をふっとうさせ、その口のところにかぶせるようにして温めた。2つのフラスコを同時に取り出し、その口のところに口の大きさよりも大きめの、カラをむいたゆでたまごをのせた。ゆでたまごは両方ともフラスコの中に吸いこまれるようにして入った。吸いこまれるまでにかかった時間は、かわいたフラスコが20秒、やかんの口で温めたフラスコが8秒だった。写真2～5は吸い込まれるようすを写したものである。

写真1



写真2



写真3

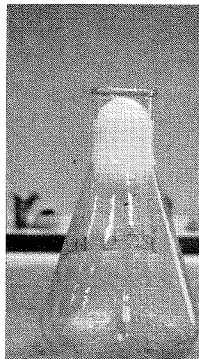


写真4

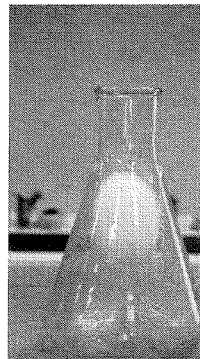
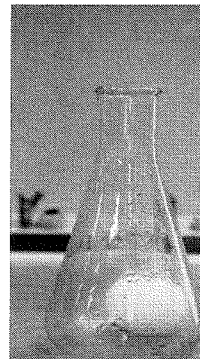


写真5



問3 以下の問いに答えなさい。

(1) 次の文はやかんの口にかぶせたフラスコの上に置いたたまごが吸いこまれるしくみを説明したものです。空らんにあてはまる最も適当な言葉または数字を後から選び、記号で答えなさい。同じ記号をくりかえし用いてもかまいません。

やかんで湯をわかすことによって水は①から②に姿を変える。この②をフラスコの中に満たして、ゆでたまごを使ってふたをするとフラスコの中と外の空気との出入りはなくなる。そのまましばらくおくとフラスコの中の②の温度は下がり、③に姿を変える。水の場合、③は②に比べて体積が④分の1しかないので、たまごはフラスコの中に吸いこまれるようにして入る。

ア：固体　イ：液体　ウ：気体　エ：17　オ：170　カ：1700

(2) 中がかわいたフラスコの中に、ゆでたまごが吸いこまれるようにして入った理由を説明しなさい。