

平成 30 年度
入 学 試 験 問 題

第 3 回

算 数

- 1 問題用紙は監督者^{かんとくしゃ}の指示があるまで開いてはいけません。
- 2 開始のチャイムが鳴ったら、最初に問題用紙と解答用紙に受験番号と氏名を記入してください。
- 3 答はすべて、解答用紙に記入してください。
① ② ③ ⑥ の解答らんには、答のみ記入してください。
④ ⑤ の解答らんには、答のみでもよいです。ただし、答を出すまでの計算や図、考え方がかいてあれば、部分点をつけることがあります。
- 4 問題用紙の余白^{よはく}は自由に使ってよいです。
- 5 円周率は 3.14 とします。
- 6 問題は 1 ページから 10 ページまであります。

受 験 番 号		氏 名	
------------------	--	------------	--

森村学園中等部

1

次の計算をなさい。

$$(1) \quad 1234 + (100 - 4) \div (11 - 5) \times (60 - 11)$$

$$(2) \quad \frac{2}{1 \times 3} + \frac{2}{3 \times 5} + \frac{2}{5 \times 7} + \left(\frac{1}{7} - \frac{1}{9} \right)$$

$$(3) \quad \left(\frac{4}{3} \times 1.125 - \frac{19}{48} \div \frac{5}{6} \right) \times 120$$

$$(4) \quad \left\{ (1.4 - 14 \times 0.03) \div 2\frac{1}{3} - 0.3 \right\} \div 2\frac{1}{2} \times 125$$

このページは空白です。計算および下書きに使用してもかまいません。

2

次の問に答えなさい。

- (1) 7で割っても3で割っても2余る数のうち、100に最も近い数はいくつですか。
- (2) 8%の食塩水120gと、12%の食塩水を混ぜたら9%の食塩水ができました。12%の食塩水を何g混ぜましたか。
- (3) $\frac{407}{999}$ を小数で表したとき、小数第2018位の数字はいくつですか。
- (4) 太郎君とお父さんの年齢差は27歳です。10年後、2人の年齢の和は71歳です。太郎君は現在何歳ですか。
- (5) 兄と弟の所持金の比は2:1です。兄が弟に300円あげたので、兄と弟の所持金の比は8:7になりました。兄のはじめの所持金はいくらですか。
- (6) 生徒が長いすに座るのに、1脚に7人ずつ座ると2人座れなくなり、1脚に8人ずつ座ると、4人しか座らない長いすが1脚と、そのほかに誰も座らない長いすが6脚ありました。生徒は何人いますか。

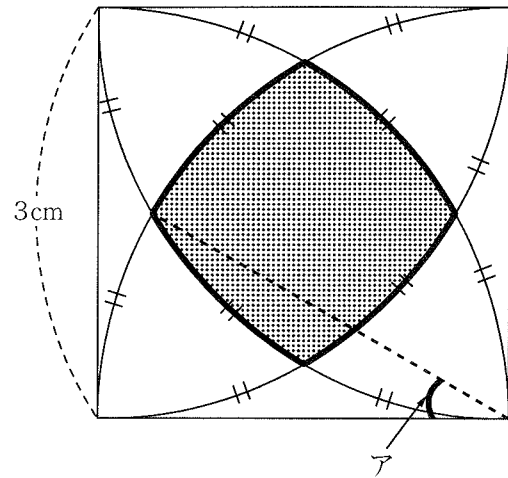
このページは空白です。計算および下書きに使用してもかまいません。

4

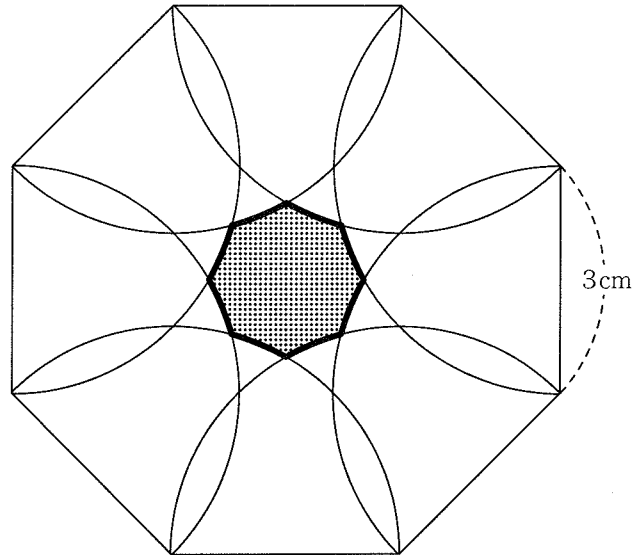
次の間に答えなさい。

- (1) 下の図は、正方形とその頂点を中心とする円の一部分をいくつか組み合わせたものです。

アの角の大きさは何度ですか。また、影をつけた部分の周の長さは何 cm ですか。



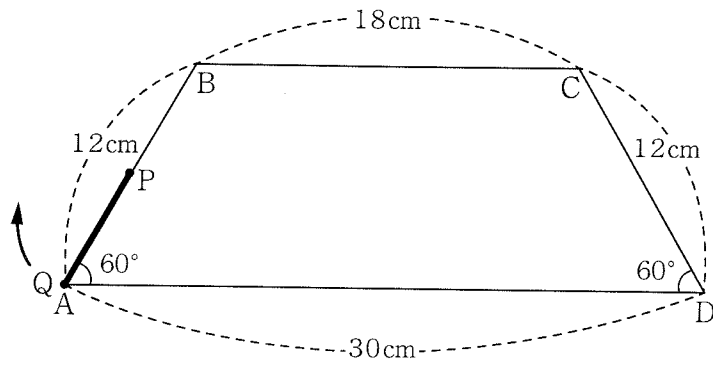
- (2) 下の図は、正八角形とその頂点を中心とする円の一部分をいくつか組み合わせたものです。影をつけた部分の周の長さは何 cm ですか。



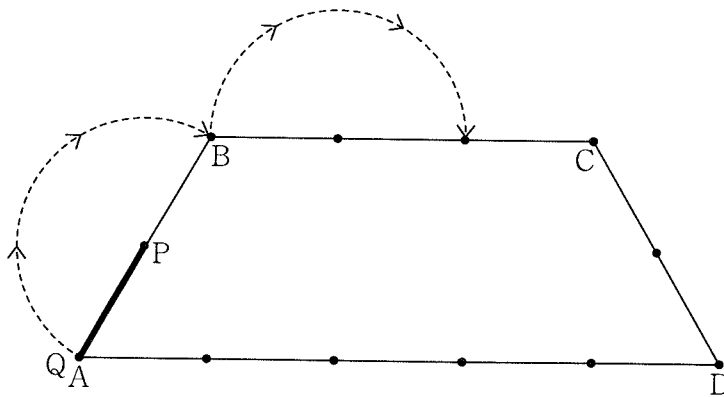
5

下の図のような台形 $ABCD$ の外側に、まっすぐな棒 PQ が接しています。はじめ、棒の端 Q は頂点 A と接しています。

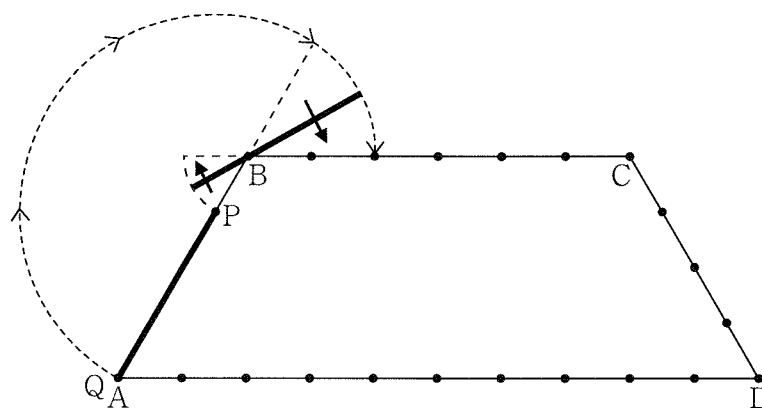
棒 PQ は、棒の端を中心として、台形の外側を時計回りにすべらずに回転していきます。ただし、棒の太さは考えないものとします。このとき、次の問に答えなさい。



- (1) 棒 PQ の長さが 6 cm のとき、棒が元の位置にもどるまでに Q が動いた長さは何 cm ですか。



- (2) 棒PQの長さが9 cm のとき、棒が元の位置にもどるまでにQが動いた長さは何 cm ですか。ただし、棒の端が台形の辺上になくときは、台形の頂点を中心として棒は回転します。



6

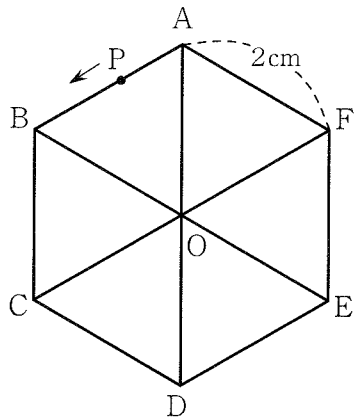
下の図のような1辺の長さが2cmの正六角形ABCDEFがあります。

点Pは、点Aを出発してA→B→C→D→E→F→Aの順に、正六角形ABCDEFの辺上を毎秒1cmの速さで一周します。

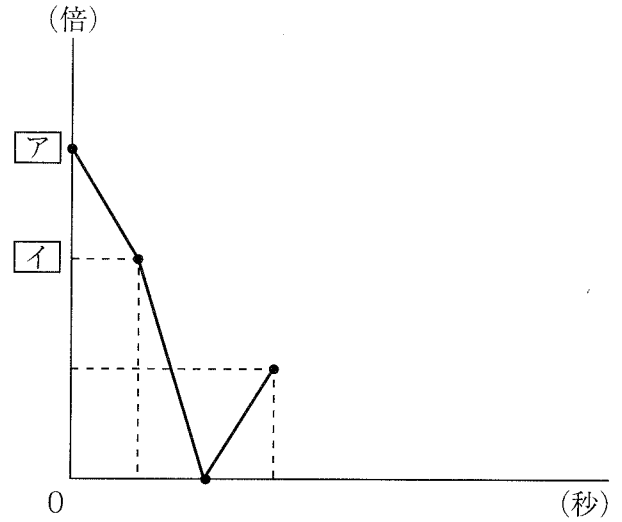
下のグラフは、三角形PCEの面積が三角形ABOの面積の何倍かと、点Pが点Aを出発してからの時間との関係を表したものです。

ただし、三角形がつかれないときの面積は0cm²とします。なお、グラフは途中までかいてあります。

このとき、次の問に答えなさい。



【図】



【グラフ】

- (1) $\square{\text{ア}} \cdot \square{\text{イ}}$ に当てはまる値はそれぞれいくつですか。
- (2) 三角形PCEの面積が三角形ABOの面積の $\frac{1}{2}$ 倍になるのは何秒後ですか。
単位をつけてすべて答えなさい。
- (3) 点Pが点Aを出発すると同時に、点Qが毎秒 $\frac{1}{3}$ cmの速さでAD上をA→O→Dの順に点Aから点Dまで動きました。このとき、三角形PCEと三角形QCEの面積が等しくなるのは何秒後と何秒後ですか。

このページは空白です。計算および下書きに使用してもかまいません。