

算数解答用紙

受験 番号		氏名	模範解答	得 点	
----------	--	----	------	--------	--

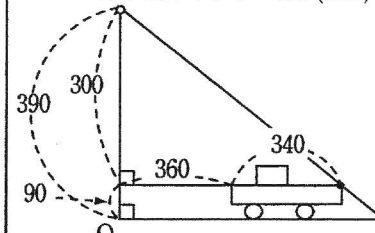
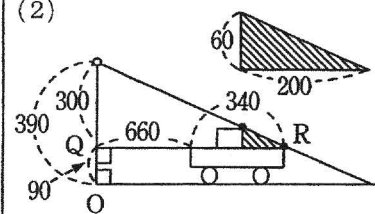
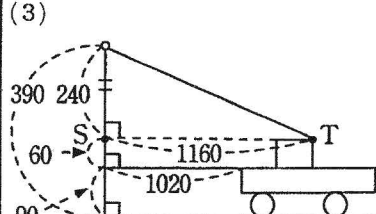
1	(1) 3	(2) $\frac{2}{3}$	(3) 31.4	(4) $\frac{2}{35}$
---	-------	-------------------	----------	--------------------

2	(1) 12 通り	(2) 12 本	(3) 4500 円	(4) 7 %
	(5) 210 m	(6) 40 度		

3	(1) あ 34 , い 144	(2) 67
---	------------------	--------

4	(1) 3 : 7	(2) 三角すいABPQ 300 cm ³ , 三角すいABRQ 120 cm ³
---	-----------	---

5	(1) 11 分 15 秒後	(3) 兄が B 地点を出て A 地点に着くまでに $3600 \div 80 - 15 = 30$ (分) かかる。 兄はずっと自転車に乗っていれば 15 (分) で着く。 兄が自転車に乗る時間を一分減らして歩くと $240 \div 60 - 1 = 3$ (分) 多く時間がかかる。 よって兄が自転車に乗った時間は $15 - (30 - 15) \div 3 = 10$ (分間) よって兄が歩き出す地点は A 地点から $3600 - 240 \times 10 = 1200$ (m) の地点である。
	(2) 兄が B 地点に着くのは出発から、 $3600 \div 240 = 15$ (分後) である。 このときの 2 人の間の距離は、 $15 \times 80 = 1200$ (m) であるから、 このときから兄が追いつくのは、 $1200 \div (240 - 80) = 7.5$ (分後) である。 よってこの地点の A からの距離は $3600 - 80 \times (15 + 7.5) = 1800$ (m) (答) 1800 m	

6	(1) 車は $120 \times 3 = 360$ (cm) 進む。 車の横幅は $40 + 100 + 200 = 340$ (cm)  三角形の相似から、影の長さは $(360 + 340) \times \frac{390}{300} = 910$ (cm) (答) 910	(2)  三角形の相似から、QR の長さは $300 \times \frac{200}{60} = 1000$ (cm) であるので、進んだ距離は $1000 - 340 = 660$ (cm) であるから、これはスタートから $660 \div 120 = 5.5$ (秒後) (答) 5.5	(3)  図の ST の長さは $120 \times 8.5 + 140 = 1160$ (m) よって、 三角形の相似から、影の長さは $1160 \times \frac{390}{240} = 1885$ (m) (答) 1885
---	--	---	--